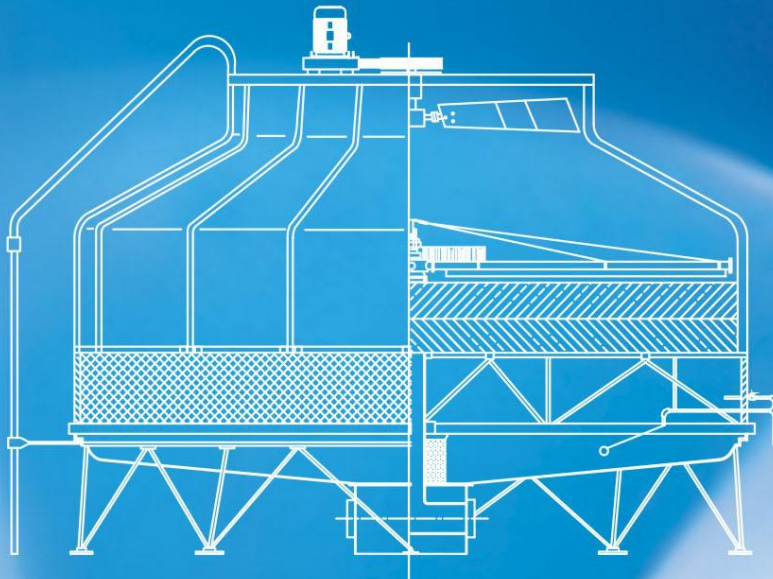


**菱科冷却塔**  
LINKO COOLING TOWER



**LKT 系列**  
**LKT Series**



**中国·广东飞扬实业集团有限公司**

**CHINA GUANGDONG FEIYANG INDUSTRIAL GROUP CO.,LTD.**

## 公司简介 Company Profile

广东飞扬实业集团有限公司生产基地座落于美丽的大岭山镇，毗邻松山湖，交通便利。公司专业从事水泵、电动机、冷却塔的研发、生产、销售为一体的多元化的企业。飞扬集团前身是成立于1996年的“东莞市飞扬水泵有限公司”，为了适应市场需求，2001年进军冷却塔行业，经多年发展公司技术力量不断增强，成为生产设计冷却塔品种最齐全厂家之一，品种涵盖圆形逆流冷却塔、横流方形冷却塔、逆流方形冷却塔、侧出风方形冷却塔、闭式冷却塔、污水冷却塔、无风机冷却塔、水电混合冷却塔、水泥结构工业塔等。随着业务发展，公司2014年更名为“广东飞扬实业集团有限公司”，集团公司涵盖现代农业，节能改造，清洁能源发电等多元化业务。

广东飞扬集团自主专利十几项，严格按照ISO9001质量体系进行生产管理，制品工艺一丝不苟。公司设计技术部门拥有一批行业资深专业研发队伍，同时跟葆德流体技术（德国）有限公司开展深层次技术合作，使集团公司掌握了更多世界一流的流体技术，应用到产品中，支撑飞扬公司产品领先于业界。

飞扬集团生产的冷却塔品类齐全，设计能力特别突出，非标冷却塔的设计、生产能力及时快捷满足用户对水温，降噪，噪音安装方式多指标的需求。飞扬集团生产的“菱科”牌冷却塔目前已拥七大系列百种型号的冷却塔产品，广泛用于冷冻、空调、轻纺、化工、注塑等行业，产品畅销全国各地，远销马来西亚、新加坡、香港等国家和地区。并以完备的售后安装队伍遍布市场，确保用户无后顾之忧。



CTI冷却技术学会会员



ISO质量管理体系认证



国家玻璃钢检测中心检验报告



专利证书

## 结构简图

- |            |                         |
|------------|-------------------------|
| 1 马达(全封闭式) | Motor(TEFC)             |
| 2 马达架      | MS Motor Support        |
| 3 风扇       | EF Exhaust Fan          |
| 4 胶片       | IF in-Fill              |
| 5 洒水管      | Sprinkler               |
| 6 胶片网      | IS in-Fill Support      |
| 7 底盆       | Water Basin(F.R.P)      |
| 8 脚支柱      | Toner Stand Support     |
| 9 水缸       | ST Suction Tank         |
| 10 入风支柱    | Air inlet slant Support |
| 11 隔音席     | Sound insulation mat    |
| 12 喉管      | Piping                  |
| 13 隔水袖     | ET Eliminator           |
| 14 转头      | Sprinkler head          |
| 15 壳身      | Casing                  |
| 16 风扇网     | Fan Guard               |





## LKT系列冷却塔简介及特点

### 产品简介：

LKT系列冷却塔是我公司工程师根据各地自然环境因素，参照中华人民共和国国家标准《中小型玻璃纤维增强塑料冷却塔GB7190.1-2008》设计的高效率冷却塔；能适应各地不同的环境变化，彻底解决了冷却塔因一平因素变化造成冷效不稳定这一问题。保证了配套设备的正常运行，节约了能耗。

LKT系列冷却塔的性能2006年已由“国家玻璃制品质量监督检验中心”根据国家标准进行了严格的测试，测试结果证明，LKT系列冷却塔的各项指标均优于国家标准要求。

### 特点：

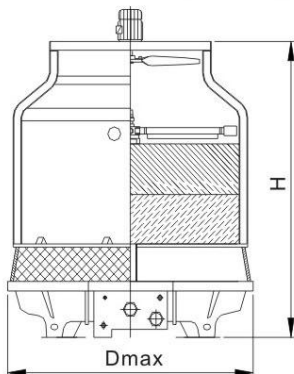
- ◆ 框架：采用厚身钢材桁架式结构设计，框架结构稳定，刚性好；冷却塔运行时的载荷均匀的分布在每个基础之上，运行平稳。所有结构件均经热浸锌处理，具有良好的防锈防腐性能。
- ◆ 玻璃钢件(F. R. P)：采用优质面胶、不饱和聚脂树脂和玻璃纤维为原材料，配以标准化之模具进行制作，玻璃钢产品表面光滑、色彩均匀、耐老化、不褪色，历久犹新。
- ◆ 电机：采用全封闭冷却塔专用电机，防护等级IP54，密封性能好，适合在湿热的环境中运行，运行噪音低，使用寿命长。
- ◆ 风机：选用宽叶片前倾式空间扭曲低转速(铝合金或优质工程塑料)轴流式风机，具有转速低、风量大、运行噪音低、动平衡性能好等优点。风机角度可调，可满足客户对风量、噪音等工艺方面的不同需要。
- ◆ 减速装置：减速箱采用进口轴承，配以进口三角皮带，使冷却塔减速装置运行平稳，噪音低，使用寿命长。
- ◆ 填料：由优质改性P. V. C平片经热水加热压塑而成。独特的斜梯型波设计，使填料表面的气流水流分布均匀，热交换性能显著提高；同时还具有抗紫外线、阻燃、耐寒、耐化学腐蚀等优点。
- ◆ 转头：采用铝合金材料或优质工程塑料制作，内装进口轴承，安装强度高，配合紧密，运转平稳，使用寿命长。
- ◆ 储水盆：为大储水量和高水位设计，避免开机抽空，保证配套设备运行正常。



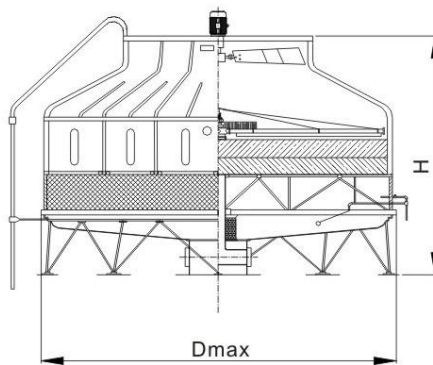
## LKT系列标准型及低噪音型冷却塔性能参数表

型号 (Model)	流量 (m <sup>3</sup> /h)		外形尺寸 Dimension(mm)		电动机 功率 Motor (Kw)	风机 直径 Fan (mm)	风量 Air flow (CMM)	水压 Headloss (Kpa)	重量 weight(Kg)			
	湿球温度		最大直径 (Dmax)	高度 (H)					标准型		低噪音型	
	27°C	28°C							自重 DRY	运行重 WET	自重 DRY	运行重 WET
LKT-8L	6.23	5.4	Ø945	1380	0.18	Ø525	70	13	42	180	46	190
LKT-10L	7.81	6.8	Ø945	1530	0.18	Ø600	85	13	46	190	49	199
LKT-15L	11.7	10.3	Ø1195	1415	0.37	Ø600	140	13	54	290	60	298
LKT-20L	15.62	13.7	Ø1195	1590	0.55	Ø730	160	14	67	300	80	320
LKT-25L	19.51	17.1	Ø1400	1820	0.75	Ø730	200	16	98	500	110	540
LKT-30L	23.4	20.5	Ø1650	1705	0.75	Ø730	230	16	116	530	135	550
LKT-40L	31.21	27.3	Ø1650	1775	1.5	Ø890	280	16	130	550	150	590
LKT-50L	39.24	34	Ø1830	1835	1.5	Ø890	330	17	190	975	210	1050
LKT-60L	46.8	41	Ø2145	1955	1.5	Ø1150	420	17	240	1250	260	1280
LKT-80L	62.64	54	Ø2145	2035	1.5	Ø1150	450	18	260	1280	290	1410
LKT-100L	78.12	68	Ø2900	2370	2.2	Ø1410	700	21	500	1600	550	1650
LKT-125L	97.56	85	Ø2900	2555	2.2	Ø1410	830	23	540	1640	580	1700
LKT-150L	117	102	Ø2900	2555	2.2	Ø1410	950	23	580	1680	600	1750
LKT-175L	136.8	120	Ø3110	2900	4	Ø1750	1150	30	860	1960	890	2010
LKT-200L	156.2	137	Ø3100	2900	4	Ø1750	1250	30	880	1980	920	2100
LKT-225L	175.5	153	Ø4120	3580	5.5	Ø2050	1500	33	1050	2770	1100	2870
LKT-250L	195.12	170	Ø4120	3580	5.5	Ø2050	1750	33	1080	2800	1200	2950
LKT-300L	234	200	Ø4730	3680	7.5	Ø2350	2000	34	1760	3930	1820	4050
LKT-350L	273.24	240	Ø4730	3680	7.5	Ø2350	2200	34	1800	3970	1890	4100
LKT-400L	312.12	273	Ø5600	3840	11	Ø2720	2400	36	2840	5740	2920	5900
LKT-500L	392.4	340	Ø5600	3840	15	Ø2720	2600	36	2900	5800	3010	5950
LKT-600L	468	400	Ø6600	4470	15	Ø3350	3750	42	3950	9350	4050	9450
LKT-700L	547.2	480	Ø6600	4670	18.5	Ø3350	3750	42	4050	9450	4180	9600
LKT-800L	626.4	550	Ø7600	4720	22	Ø3700	5000	45	4700	11900	4900	12100
LKT-1000L	781.2	680	Ø7600	4920	22	Ø3700	5400	45	4900	12100	5000	12300

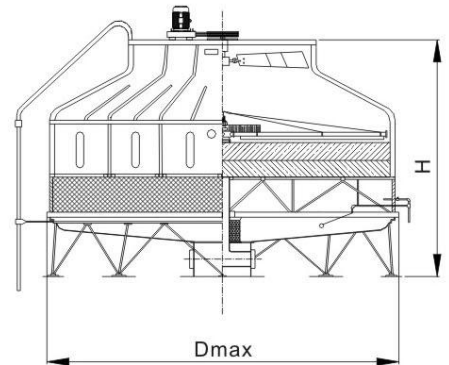
- 注 1. 该系列冷却塔设计工况为：进水温度  $t_1=37^\circ\text{C}$ 、出水温度  $t_2=32^\circ\text{C}$ 、干球温度  $t_{DB}=31.5^\circ\text{C}$ 、大气压力  $P_0=9.94 \times 10^4 \text{Pa}$ 。  
 2. 客户在冷却塔管道安装过程中，需在进水口处增加Y型过滤器、阀门及压力表等辅助管件。  
 3. 因技术更新，如有更改，恕不另行通知。



LKT-8~200(L)



LKT-225~350(L)



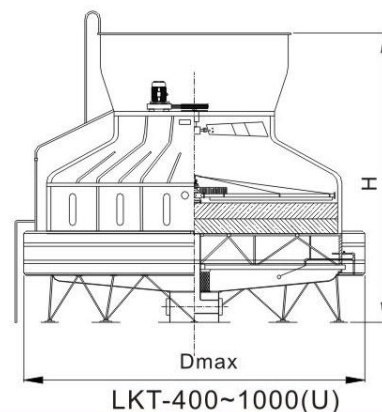
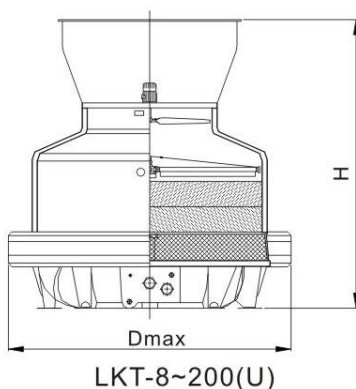
LKT-400~1000(L)



## LKT系列超低噪音型冷却塔性能参数表

型号 (Model)	流量 (m <sup>3</sup> /h)		外形尺寸 Dimension(mm)		电动机 功率 Motor (Kw)	风机 直径 Fan (mm)	风量 Air flow (CMM)	水压 Headloss (Kpa)	重量 weight(Kg)	
	湿球温度		最大直径 (Dmax)	高度 (H)					自重 DRY	运行重 WET
	27°C	28°C								
LKT-8U	6.2	5.4	Ø1350	2050	0.18	Ø525	70	13	50	195
LKT-10U	7.8	6.8	Ø1350	2200	0.18	Ø600	85	13	60	210
LKT-15U	11.7	10.3	Ø1530	2085	0.37	Ø600	140	13	74	320
LKT-20U	15.6	13.7	Ø1530	2260	0.55	Ø730	160	14	105	507
LKT-25U	19.5	17.1	Ø1740	2460	0.75	Ø730	200	16	136	567
LKT-30U	23.4	20.5	Ø2090	2530	0.75	Ø730	230	16	150	580
LKT-40U	31.2	27.3	Ø2090	2680	1.5	Ø890	280	16	220	700
LKT-50U	39.2	34	Ø2290	2535	1.5	Ø890	330	17	260	1010
LKT-60U	46.8	41	Ø2840	2725	1.5	Ø1150	420	17	270	1280
LKT-80U	62.6	54	Ø2840	2850	1.5	Ø1150	450	18	290	1330
LKT-100U	78.1	68	Ø3400	3370	2.2	Ø1410	700	21	580	1700
LKT-125U	97.5	85	Ø3400	3535	2.2	Ø1410	830	23	610	1750
LKT-150U	117	102	Ø3400	3535	2.2	Ø1410	950	23	650	1760
LKT-175U	136.8	120	Ø4130	4515	4	Ø1750	1150	30	940	2040
LKT-200U	156.2	137	Ø4130	4515	4	Ø1750	1250	30	960	2080
LKT-225U	175.5	153	Ø5300	4680	5.5	Ø2050	1500	33	1170	2890
LKT-250U	195.1	170	Ø5300	4680	5.5	Ø2050	1750	33	1200	2920
LKT-300U	234	200	Ø5920	4780	7.5	Ø2350	2000	34	1905	4075
LKT-350U	273.2	240	Ø5920	4780	7.5	Ø2350	2200	34	1945	4115
LKT-400U	312.1	273	Ø6700	5350	11	Ø2745	2400	36	3030	5930
LKT-500U	392.4	340	Ø6700	5350	15	Ø2745	2600	36	2090	5990
LKT-600U	468	400	Ø7800	6210	15	Ø3400	3750	42	4250	9650
LKT-700U	547.2	480	Ø7800	6210	18.5	Ø3400	3750	42	4350	9750
LKT-800U	626.4	550	Ø8900	6260	22	Ø3700	5000	45	4900	12100
LKT-1000U	781.2	680	Ø8900	6260	22	Ø3700	5400	45	5300	12500

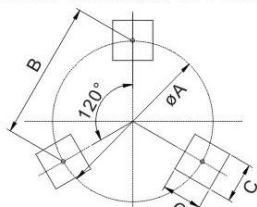
- 注** 1. 该系列冷却塔设计工况为：进水温度  $t_1=37^\circ\text{C}$ 、出水温度  $t_2=32^\circ\text{C}$ 、干球温度  $t_{DB}=31.5^\circ\text{C}$ 、大气压力  $P_0=9.94 \times 10^4 \text{Pa}$ 。  
 2. 客户在冷却塔管道安装过程中，需在进水口处增加Y型过滤器、阀门及压力表等辅助管件。  
 3. 因技术更新，如有更改，恕不另行通知。



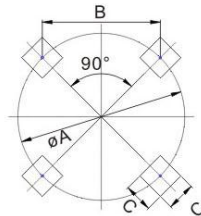
# LKT系列冷却塔基础尺寸图及配管规格表

参数 型号	基础尺寸					配管规格					
	A	B	C	D	E	进水	出水	满水	排污	自动补水	手动补水
LKT-8L(U)	560	480	250			40	40	25	25	15	
LKT-10L(U)	560	480	250			40	40	25	25	15	
LKT-15L(U)	740	641	250			50	50	25	25	15	
LKT-20L(U)	740	641	250			50	50	25	25	15	
LKT-25L(U)	1000	866	300			80	80	25	25	15	
LKT-30L(U)	1120	792	300			80	80	25	25	15	
LKT-40L(U)	1120	792	300			80	80	25	25	15	
LKT-50L(U)	1380	976	300			80	80	25	25	15	
LKT-60L(U)	1730	1223	300			100	100	25	25	20	
LKT-80L(U)	1730	1223	300			100	100	25	25	20	
LKT-100L(U)	2495	1248	300	Ø400		125	125	50	50	20	
LKT-125L(U)	2495	1248	300	Ø400		125	125	50	50	20	
LKT-150L(U)	2495	1248	300	Ø400		150	150	50	50	20	
LKT-175L(U)	2660	1330	300	Ø600		150	150	50	50	25	25
LKT-200L(U)	2660	1330	300	Ø600		150	150	50	50	25	25
LKT-225L(U)	4300	2150	300	Ø1200		200	200	50	50	40	40
LKT-250L(U)	4300	2150	300	Ø1200		200	200	50	50	40	40
LKT-300L(U)	4920	2460	300	Ø1200		200	200	50	50	40	40
LKT-350L(U)	4920	2460	300	Ø1200		200	200	50	50	40	40
LKT-400L(U)	5760	2204	300	Ø1200	Ø3000	200	200	50	50	40	40
LKT-500L(U)	5760	2204	300	Ø1200	Ø3000	250	250	50	50	50	50
LKT-600L(U)	6760	2587	400	Ø1500	Ø4000	250	250	50	50	50	50
LKT-700L(U)	6760	2587	400	Ø1500	Ø4000	250	250	50	50	50	50
LKT-800L(U)	7500	2870	400	Ø1500	Ø4000	300	300	80	80	50	50
LKT-1000L(U)	7500	2870	400	Ø1500	Ø4000	300	300	80	80	50	50

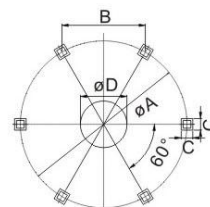
注 因技术更新，如有更改，恕不另行通知。



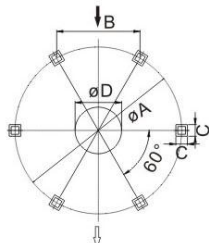
LKT-8~25L(U)



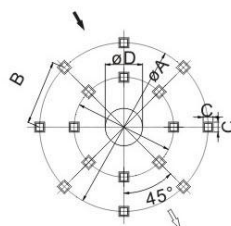
LKT-30~80L(U)



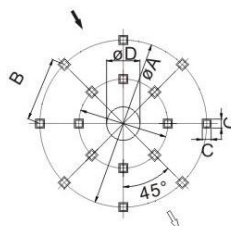
LKT-100~200L(U)



LKT-225~350L(U)



LKT-400~700L(U)



LKT-800~1000L(U)



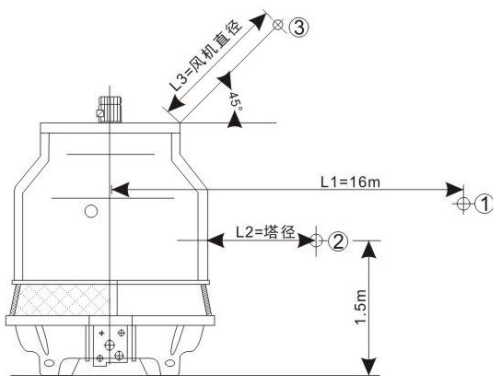


## LKT系列冷却塔噪音值表

单位: dB(A)

参数 型号	标准型			低噪音型			超低噪音型		
	1	2	3	1	2	3	1	2	3
LKT-8	45.5	62.0	64.0	49.0	58.0	60.0	45.0	55.0	56.0
LKT-10	47.0	62.0	64.0	49.0	58.0	60.0	45.0	55.0	56.0
LKT-15	48.0	62.5	64.5	49.5	58.5	60.5	45.5	55.5	56.5
LKT-20	50.0	63.0	64.5	49.5	58.5	60.5	45.5	55.5	56.5
LKT-25	52.0	63.0	65.0	50.0	59.0	61.0	46.0	56.0	57.0
LKT-30	54.0	63.0	65.0	50.0	59.0	61.0	46.0	56.0	57.0
LKT-40	56.5	63.0	65.0	50.0	59.0	61.5	46.0	56.0	57.0
LKT-50	57.5	63.5	65.0	50.0	59.0	62.0	46.0	56.5	57.0
LKT-60	58.0	63.5	65.5	50.5	59.5	62.5	46.5	56.5	57.5
LKT-80	59.0	64.0	66.0	51.0	60.0	63.0	47.0	57.0	58.5
LKT-100	60.0	64.5	66.0	51.0	60.0	63.5	47.5	57.0	59.0
LKT-125	60.0	65.5	67.0	51.0	61.5	64.5	48.5	58.0	60.0
LKT-150	60.0	65.5	67.5	51.5	62.0	65.0	49.0	58.0	60.5
LKT-175	61.5	66.0	67.5	51.5	62.0	65.0	49.5	59.0	61.0
LKT-200	61.5	66.0	68.0	52.0	62.5	65.5	50.0	59.0	61.5
LKT-225	54.0	66.5	68.5	53.0	62.5	65.5	50.0	59.5	62.0
LKT-250	55.0	67.0	69.0	54.0	63.0	66.0	50.5	59.5	62.0
LKT-300	56.0	67.5	69.5	54.5	63.5	66.5	51.0	60.0	62.5
LKT-350	57.0	68.0	70.0	55.0	64.0	67.0	52.0	60.0	63.0
LKT-400	59.0	68.0	70.5	56.0	64.5	67.5	52.5	61.0	63.5
LKT-500	61.0	68.5	70.5	56.0	64.5	67.5	52.5	61.5	63.5
LKT-600	65.0	68.5	71.0	56.5	65.0	68.0	53.0	62.0	64.0
LKT-700	66.0	69.0	71.5	57.0	65.5	68.5	54.0	62.5	64.5
LKT-800	73.0	70.0	72.0	57.5	66.0	69.0	54.5	63.0	65.0
LKT-1000	74.0	70.5	72.5	58.0	67.5	69.5	56.0	64.5	67.0

注 因技术更新, 如有更改, 恕不另行通知。



- 1、测点③在出风口45°方向, 离风筒之距为一倍出风口直径。
- 2、测点②在塔进风口方向, 离塔壁水平距为一倍塔体直径, 离地高1.5m。
- 3、测点①是进行相同冷却水量对比、测试用。
- 4、测定时, 至少测两个方向, 取其算术平均值。
- 5、评定专级标准以测点②的A档声级为准, ①、③两点作为对比用。
- 6、噪声测试符合GB7190, 1-2008标准。
- 7、噪声应在冷却塔正常运转时测定, 测定时周围环境必须安静, 冷却塔不运转时的本底噪声应比动转时的A声级低10dB(A)以上, 否则应进行修正。

 我们的业绩



惠州至精精密技术有限公司项目  
LKT-800×1



东莞奥日升制造技术有限公司项目  
LKT-700×2



桂林吉福思罗汉果有限公司项目  
LKT-500H×1



广东厨卫垃圾渗透液处理项目项目  
LKT-700×2



广州京信通信技术（广州）有限公司项目  
LKT-700×2



山西德元堂项目  
LKT-400×3、LKT-250×2



 我们的业绩



佛山市南海区好莱坞酒吧  
LKT-200X2



广西果天下食品  
LKT-600X1



深圳龙华新一佳购物广场世贸店  
LKT-400X1



深圳市坪山华龙塑胶厂  
LKT-125X2



长安上角长兴塑胶厂  
LKT-400X1



长安广正模具塑胶厂  
LKT-80X2

## LKT系列冷却塔安装、使用、维护说明

### ● 安装：

- 1、参考冷却塔运行重量及实际安装系数,校核安装地基承载能力。
- 2、冷却塔安装在通风良好,无建筑物影响的地方。
- 3、进风口与建筑物应有一定距离,保证新鲜空气进入和避免温热空气回流。
- 4、冷却塔安装现场如使用所焊、电焊,应有消防安全设施,以防火灾发生。
- 5、避免安装现场如使用较高、热源、粉尘、腐蚀气体、异物集中的地方。
- 6、冷却塔应按说明书的要求制做好基础,各基础面应在同一水平面上,标高误差 $\pm 3\text{mm}$ ,否则应采取垫平,保证冷却塔安装后水平。
- 7、拼装型底盆进行封底时,应将连接处清理干净,并保证干燥时方可在接缝处涂刷树脂及铺放纤维毡。
- 8、在调配树脂时,每次调配的量以1KG为最适合,最多不超过2KG,以免树脂固化,造成浪费。树脂和固化剂的比例一般为100:2。(气温低时可适当增加,气温高时可适当减少。具体操作见树脂桶张贴说明。)

### ● 使用：

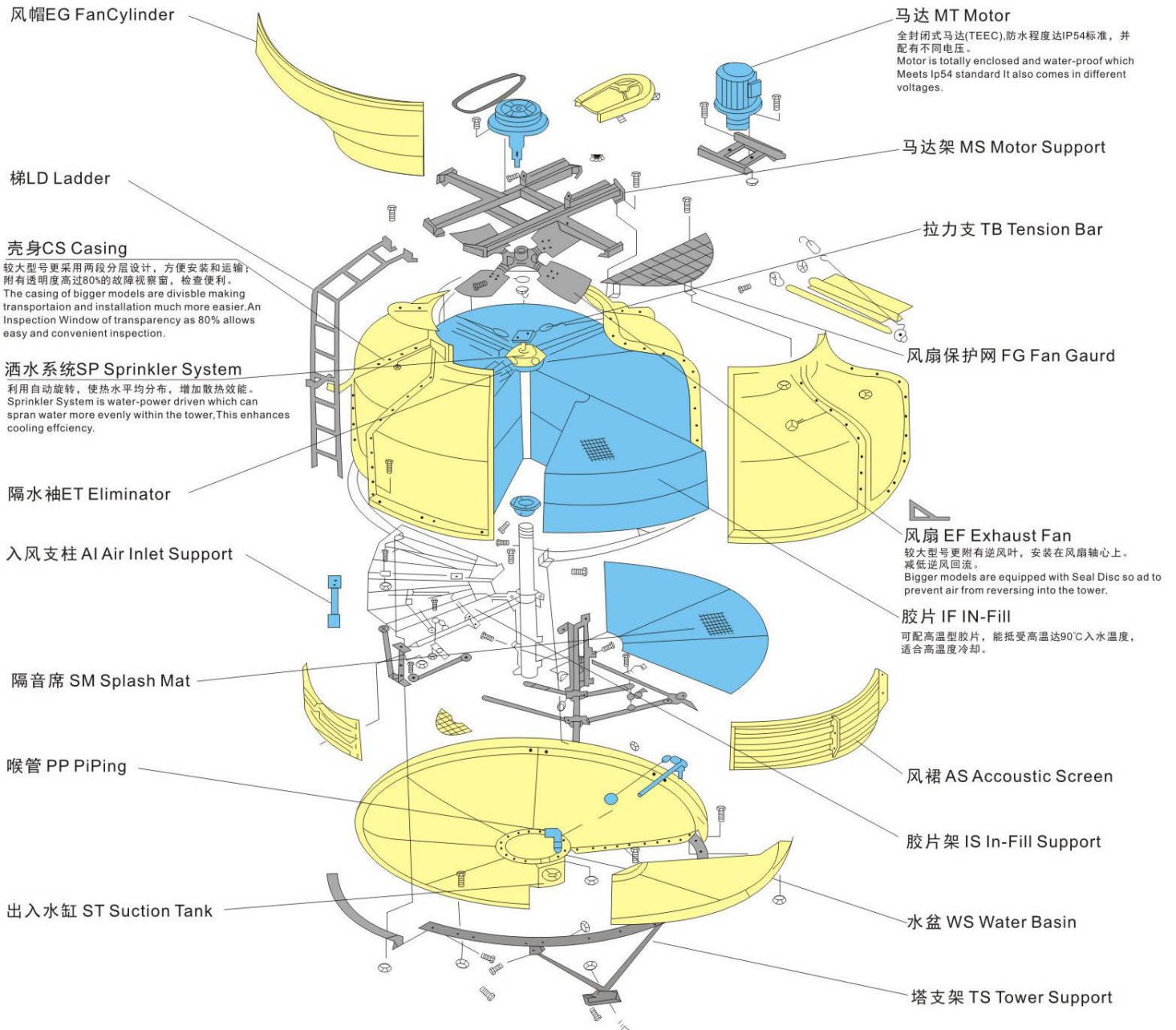
- 1、开机前打开水盆底部排污阀门,对进、出水管、水盆和其它部件附置的杂物进行全面冲洗,以免杂物进入塔内堵塞主机,影响机组的正常运行。
- 2、运转前检查冷却塔各连接点的螺栓是否拧紧,特别是驱动系统部件必须坚固安全,用手拨动风机,手感目睹转运是否灵活,转动时叶片不得刮碰风筒内壁。
- 3、叶片尾端与风筒间隙均匀,风机叶片安装角度应一致,避免冷却塔运行时发生震动。
- 4、风机运转时从风筒往下看,风机应向顺时针方向旋转。风机运转正常后,需检查电机的电流,电压、是否在正常范围内,如有异常,应及时进行调整。
- 5、风机运转正常后,先打开出水阀,后打开进水阀,同时,注意调整好水位置,保证循环水量符合冷却塔流量要求。
- 6、循环水泵吸入部分位置应低于冷却塔水盆水面位置。

### ● 维护：

- 1、应定期清除冷却塔内残留物,保证进塔水质不含油脂和其它浑浊物,否则,要配套使用水处理净化设备。
- 2、对长期不使用的冷却塔,应切断电源,松开皮带,排净塔内残留水,同时应加外罩保护,防止脏物进入以及日晒雨淋,导致塔的老化。
- 3、冷却塔的冷却效果受冷却水量,进水温度、当地气象、环境的影响,应注意作好上述参数变化的日常记录工作。
- 4、冷却塔在运行时,应有专人管理,发现问题应及时找出原因,及时排除。



# LKT系列冷却塔安装示意图



注：该安装图只作示意，与实物有所省略。

# 中国·广东飞扬实业集团有限公司

CHINA GUANGDONG FEIYANG INDUSTRIAL GROUP CO.,LTD.

---

---

地址: 东莞市大岭山镇杨屋村厚大路口  
全国服务热线: 4008-820-912

- ◆ 由于本公司技术不断改进, 本书参数如有更改, 恕不另行通知。
- ◆ 本公司可为客户提供设计特殊型号冷却塔。
- ◆ 冷却塔正常使用情况皆享有一年免费保修服务。
- ◆ 版本号: FY-LKT-202108