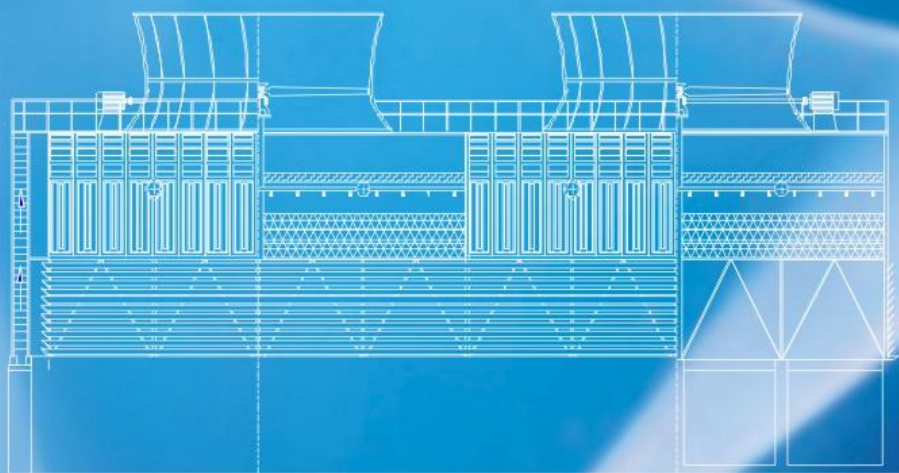




菱科大型工业冷却塔

LINKO LARGE INDUSTRIAL COOLING TOWERS



NTG 系列

NTG Series



中国·东莞市飞扬实业有限公司

CHINA DONGGUAN FEIYANG INDUSTRY CO.,LTD

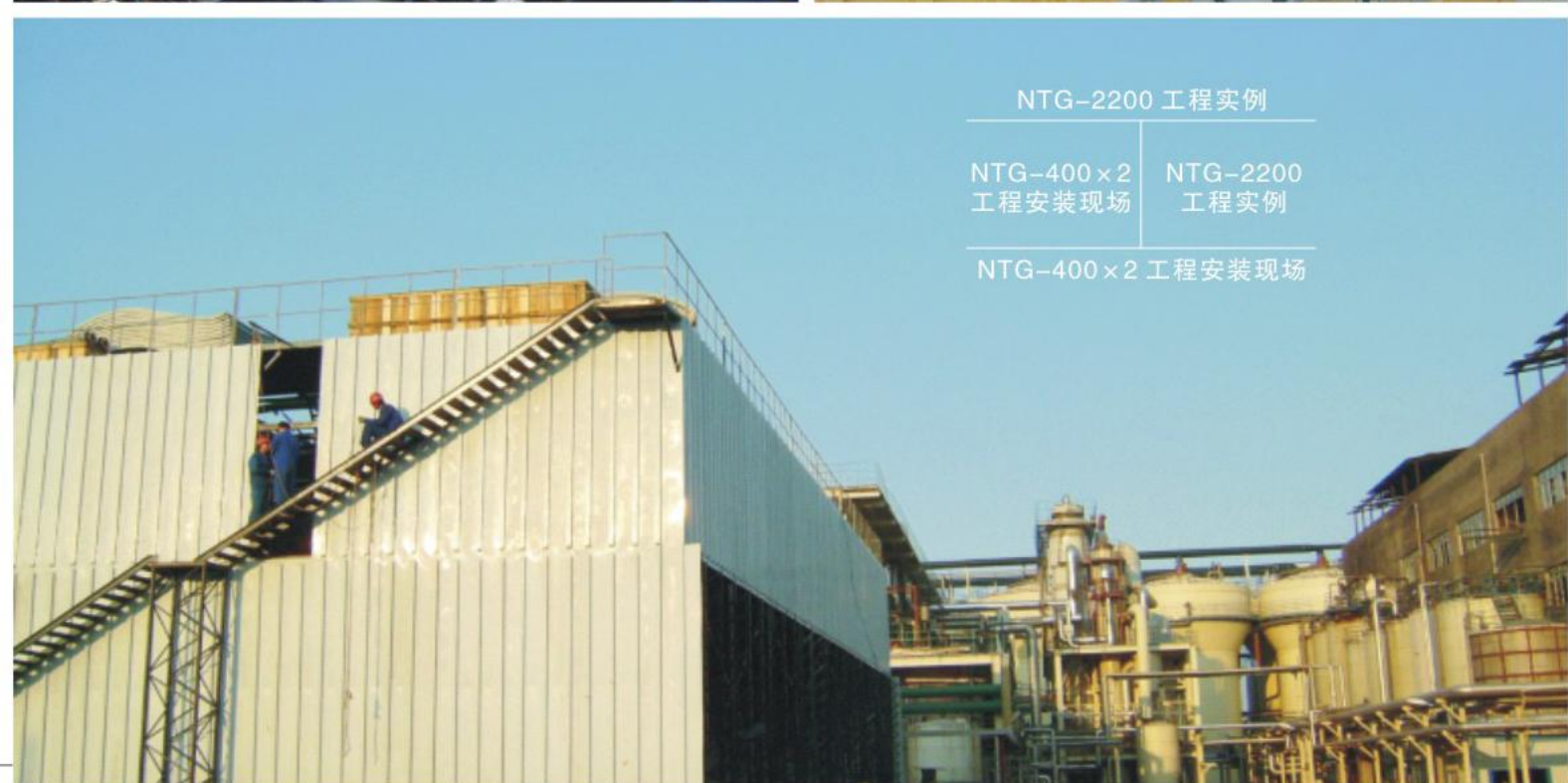


NTG-2200 工程实例

NTG-400 × 2
工程安装现场

NTG-2200
工程实例

NTG-400 × 2 工程安装现场



前言

社会进步到今天，科学技术高速发展，而人类赖以生存的水资源却日益短缺，水的使用费用越来越高。为了更有效地利用珍贵的水资源，在电力、石油、化工、冶炼等重工业企业的生产过程中，大量使用循环水。如何获得循环水的最大冷却效果是设计者要着重考虑的问题——合理地选用“菱科”牌工业冷却塔；“菱科”牌工业型冷却塔，多年来，一直在为用户的最大经济效益默默地奉献着。

从亚州大陆到欧美市场，从东部沿海到西北内陆，从能源开发到冶金炼造，从石化生产到高层建筑——到处都有“菱科”人走过的足迹，到处都有“菱科”建设者洒下的汗水。

东莞市飞扬实业有限公司是由中方和德国、荷兰合资而成的中外合资企业。公司成立于1994年，专门生产玻璃纤维冷却塔、玻璃纤维水箱、电动机、水泵等配套设备。厂区占地面积1.5万平方米，现有员工200余人，年生产冷却塔15,000台套，水泵10000余台。

十几年来，东莞市飞扬实业有限公司积累了丰富的管理经验，掌握了冷却塔设计、制造的专业技术。公司机械加工设备齐全，技术人员配置合理；凭靠自己多年设计生产经验，吸收国内外同类产品的发展成果，采纳设计院及用户的宝贵意见，不断改进设计，推陈出新，使我们的产品一直处在领先地位。在激烈的市场竞争中，依靠冷却效率高、能耗少、噪音低、寿命长等领先一步的技术优势和挚诚的服务，菱科产品总能略胜一筹。

公司崇尚“团结、敬业、奉献、超越”的企业理念，弘扬“创新、竞争、开发”企业文化；公司上下以高度的社会责任感和敬业精神，不断钻研冷却塔的设计的制造技术，开发新产品，满足市场需要。同时注重服务质量，提供优质服务，以优质求得企业的快速发展。

为加强企业管理，提高产品质量，公司在建立和完善质量保证体系方面做了大量卓有成效的工作，于2007年底通过ISO9001 2002质量体系认证。优良的品质、完善的服务，使本公司产品在国内外市场上占有重要的地位。目前国内业务拓展至大连、天津、上海、河南、重庆、四川等地。国外市场出口至香港、澳门、马来西亚、新加坡等南亚国家。

目 录

前言	1
使用特点	2
NTG性能参数表	3
NTG-800-1500外形尺寸及图样	4
NTG-800-1500基础尺寸及图样	5
NTG-2000-3000外形尺寸及图样	6
NTG-2000-3000基础尺寸及图样	7
NTG-3500-4000外形尺寸及图样	8
NTG-3500-4000基础尺寸及图样	9
选型表	10

菱科逆流式钢结构工业系列 冷却塔使用说明书

“菱科”牌工业系列冷却塔是飞杨有限公司总结近三十年研制、开发经验，吸收和掌握国内外冷却塔的先进技术而推出的工业循环水冷却设备，在电力、石油、化工、化肥、冶炼等循环水系统中广泛使用。

标准“菱科”工业系列冷却塔NTG逆流式系列，冷却水处理量为 $800\text{m}^3/\text{h}\sim 4000\text{m}^3/\text{h}$ 。结合客户要求，我们也提供高温型，污水型等产品，还可根据安装环境及建筑物的风格不同，选择方形、矩形、多边形、圆形或非标设计与之适应。本系列产品采用钢框架和玻璃钢围护结构，配用能量回收型玻璃钢风筒、低阻高效阻燃强度好的淋水填料，高效率风机，低阻高效收水器。本系列冷却塔制作精细，品质出众，具有冷却效率高、能耗小、耐腐蚀、噪音低、结构简单、安装周期短等优点。全部构件工厂化生产，质量及投资易于控制。是客户值得信赖的冷却设备。

飞杨实业有限公司及特约经销商在客户选购冷却塔时会深切理解客户需要，提供详尽资料及技术咨询服务。客户只需提供以下资料，本公司或特约经销商便可为客户选择合适塔型，进行电气及自动控制设计。

三、设计参数

大气压力 $P=100.4\text{kpa}$

湿球温度 $\tau =28.0^{\circ}\text{C}$

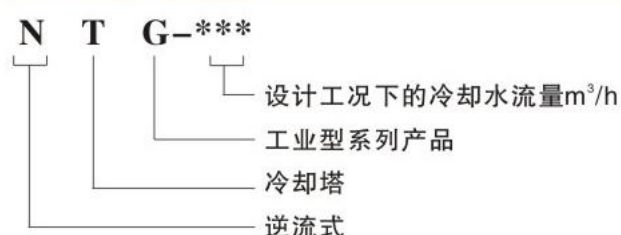
干球温度 $\Phi =31.5^{\circ}\text{C}$

进塔水温 $t_1=43.0^{\circ}\text{C}$

出塔水温 $t_2=33.0^{\circ}\text{C}$

冷却温度 $\Delta t=10.0^{\circ}\text{C}$

二、型号说明



三、结构特点：

1.塔体框架：

是由型钢、圆管及方通等组成的空间桁架，构件采取有效的防腐措施，整体稳定，刚性好，抗8级以上台风、7级地震。

2.坚固节能型风筒：

玻璃钢材质，配适当钢筋拉力支及保护装置，加之合理的气动性能设计，使其强度好、效率高。

3.独特设计导流板：

在风筒下根据塔形需要可配特别设计的导流板，能有效解决空气在冷却塔上四角产生的三维空间湍流气团，使三维湍流变为一维稳流，热力性能大为改善。

4.围护结构：

采用不饱和聚脂树脂玻璃钢构件，质轻高强抗腐蚀。

5.布水系统：

逆流塔采用管式配水，布水喷头引进美国德斯普技术，其显著特点为重力无压式，喷洒水为均匀正方形，喷洒面积可调较，这使冷却塔的布水更加合理，同时也大大减小了冷却塔的能耗。横流塔则采用池式布水。

6.淋水填料：

采用PVC基片加工制作的全新胶片，其独特的斜纹设计及蜂窝状结构，使其换热效率更高。根据客户需要和循环水质条件，也可提供其它填料。

7.格栅优化：

可变花纹钢板为玻璃钢格栅，传统的方塔顶部都是花纹钢板焊接而成，既容易积水又容易生锈，寿命较短。菱电牌冷却塔顶部采用玻璃钢板加人行格栅结构，一劳永逸地解决了腐蚀难题。

8.风机：

采用国内知名厂家生产的冷却塔专用风机，根据使用地区和客户要求配用外湿热型，单速或多速低噪声电机，也可代客户选用进口风机。

9.收水系统：

采用国内最先进的波型收水器，收水效率达到99.9%以上。

NTG系列逆流式工业型方形冷却塔性能参数表

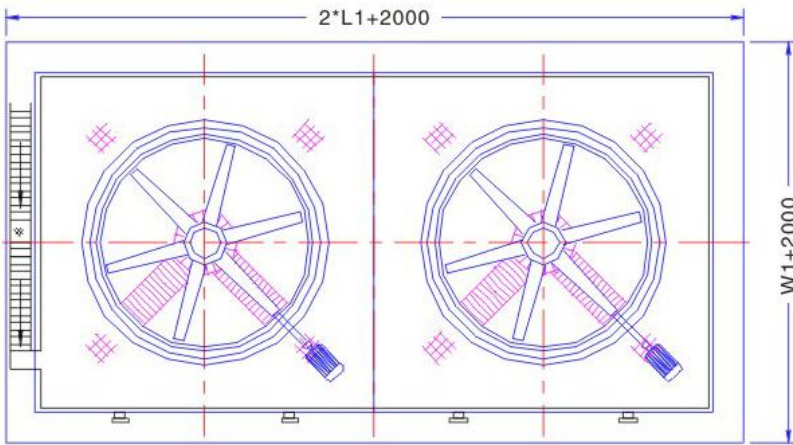
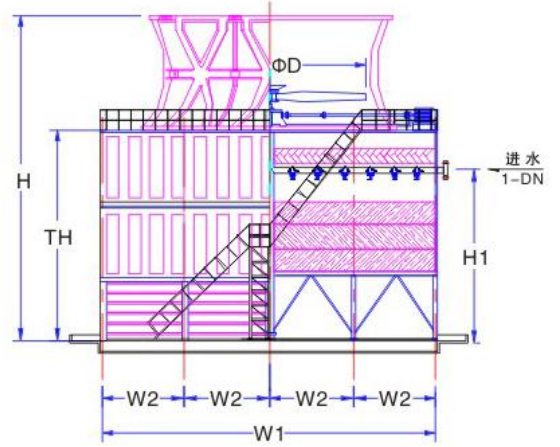
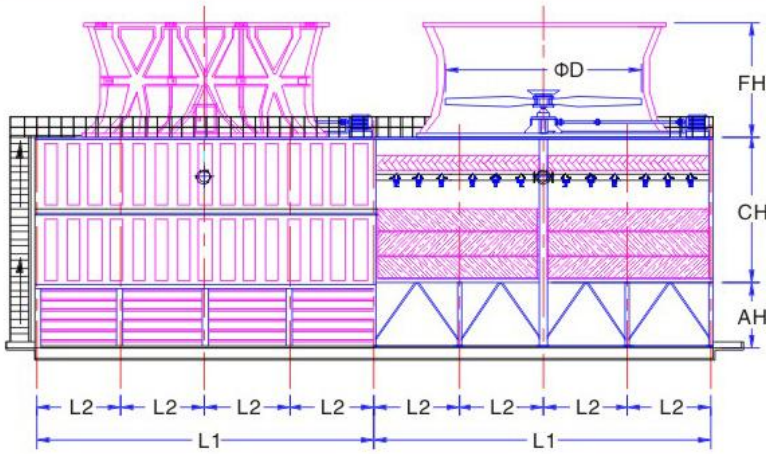
TECHNICAL DATA FOR NTG SERIES COUNTER industrial CUBIC COOLING TOWER

设计工况参数：进水温度 $T_1=43^{\circ}\text{C}$ 出水温度 $T_2=33^{\circ}\text{C}$ 湿球温度 $\text{WBT}=28^{\circ}\text{C}$ 水温度 $\Delta T_s=10^{\circ}\text{C}$ 大气压力 $=100400\text{pa}$

型号(MODEL)		NTG	NTG 800	NTG 1000	NTG 1500	NTG 2000	NTG 2500	NTG 3000	NTG 3500	NT 4000
资料 D A T A	流量 Nominal Flow	m^3/h	800	1000	1500	2000	2500	3000	3500	4000
	冷却能力 Cooling Capacity	Kcal/h	8.0×10^6	1.0×10^7	1.5×10^7	2.0×10^7	2.5×10^7	3.0×10^7	3.5×10^7	4.0×10^7
	进塔水压 Pressure of Inlet Water	$\times 10^4 \text{pa}$	8.0	8.8	10.0	11.0	11.5	12.0	13.3	13.5
	净重 Dry Weight	t	11.63	19.68	29.43	45.03	46.2	65.0	76.05	78.5
	运行重量 Wet Weight	t	18.45	31.23	46.75	68.69	75.3	99.2	104.8	132.0
	噪音 Noisiness	dB(A)	71.0	72.0	72.5	73.0	73.5	73.5	74.0	74.0
风机 F A N	风量 Air Volume	km^3/h	600	900	1200	1750	2100	2400	2730	3150
	风机直径 Fan Diameter	mm	4700	5460	6000	7700	8000	8530	9140	9140
	电机功率 Motor Power	kw	30	45	55	90	132	160	160	200
	风机转速 Motor speed	rpm	220	165	165	149	149	149	110	110
尺寸 D I M E N S I O N	长Length (L)	mm	7400	9000	10500	12000	13500	15000	16000	17400
	宽width (W)	mm	7400	9000	10500	12000	13500	15000	16000	17400
	高Heigh (H)	mm	7800	8700	9500	10200	10700	11400	12100	12400
	风筒高度 (FH)	mm	2800	3100	3600	3800	4000	4200	4400	4400
	围板高度 (CH)	mm	3500	3800	3800	4000	4000	4200	4500	4500
	入风高度 (AH)	mm	1500	1800	2100	2400	2700	3000	3200	3500
	进水高度 (H1)	mm	4000	4300	4600	4900	5200	5500	5700	6000
	进水管直径 Water Inlet	mm	400	450	500	450*2	450*2	500*2	500*2	550*2
材料 M A T E R I A L	Air Channel 风筒	(1)	请 参 照 总 图 及 相 应 外 形 图	Fibreglass Reinforced Polyester 玻璃钢						
	Exhaust Fan 风机	(2)		Completed Equipment 配套设备						
	Ladder 扶梯	(3)		Galvanized Steel 热浸镀锌钢						
	Roof plate 顶板	(4)		Fibreglass Reinforced Polyester玻璃钢/ Galvanized Steel镀锌钢						
	Water Eliminator 收水器	(5)		PVC FILL 塑料片						
	Sprinkler System 洒水系统	(6)		Galvanized Steel镀锌钢& P.V.C.						
	In-fill 填料	(7)		PVC FILL 塑料片						
	Casing 壁板	(8)		Fibreglass Reinforced Polyester 玻璃钢						
	Ice-melting pipe 化冰管	(9)		Galvanized Steel 镀锌钢						
	Separate Panel 隔板	(10)		Fibreglass Reinforced Polyester 玻璃钢						
	Frame 框架	(11)		Galvanized Steel 热浸镀锌钢						
	Water Pool 水池	(12)		Concrete 钢筋混凝土						

NTG-800~1500外形尺寸及图样

NTG-800~1500 Dimensions and drawings



以上尺寸示意图为双台NTG-800~1500

NTG-800~1500型逆流式工业塔外形尺寸表

型号	NTG-800	NTG-1000	NTG-1500
ΦD	4700	5460	6000
H	7800	8700	9500
TH	5000	5600	5900
FH	2800	3100	3600
CH	3500	3800	3800
AH	1500	1800	2100
H1	4000	4300	4600
L1	7400	9000	10500
L2	1850	2250	2625
W1	7400	9000	10500
W2	1850	2250	2625

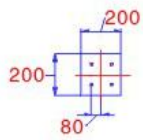
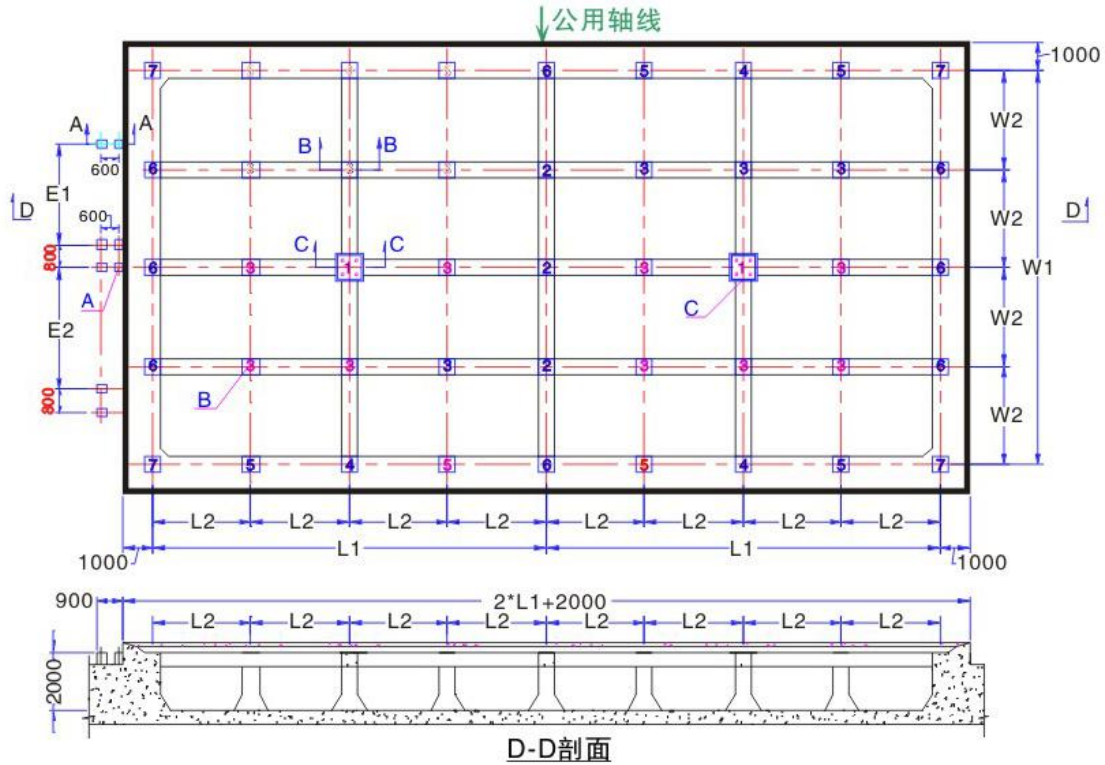
NTG-800~1500型逆流式冷却塔主要技术数据表(单台)

数值 序号	项目	逆流式工业塔			数值 序号	项目	逆流式工业塔		
		NTG-800	NTG-1000	NTG-1500			NTG-800	NTG-1000	NTG-1500
1	冷却水量	800m ³ /h	1000m ³ /h	1500m ³ /h	13	风机型号	LF-47II	LF-55IIC	LF-60II
2	进塔水温	43℃	43℃	43℃	14	叶轮直径	$\Phi 4700$ mm	$\Phi 5460$ mm	$\Phi 6000$ mm
3	出塔水温	33℃	33℃	33℃	15	叶轮转速	220r/min	165r/min	165r/min
4	湿球温度	28℃	28℃	28℃	16	叶片安装角度	12度	18度	13度
5	干球温度	31.5℃	31.5℃	31.5℃	17	电机型号	Y225M-6	Y225M-4	Y250M-4
6	大气压力	100400Pa	100400Pa	100400Pa	18	功率	30Kw	45Kw	55Kw
7	逼近值	5℃	5℃	5℃	19	电机转速	960r/min	1450r/min	1450r/min
8	温差	10℃	10℃	10℃	20	塔体干重	11630Kg	19680Kg	29430Kg
9	风机重量	550Kg	990 Kg	1010Kg	21	塔体湿重	18450Kg	31230Kg	46750Kg
10	电机重量	302Kg	333Kg	530Kg	22	标准点噪声	71.0dB(A)	72.0dB(A)	72.5dB(A)
11	风量	600Km ³ /h	900Km ³ /h	1200Km ³ /h	23	叶片数	4	6	6
12	全压	128.8Pa	132.3Pa	132.3Pa					

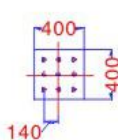
备注：所选电机标准配置为单速电机，若需配置双速或多速电机，在订货时请注明，费用另计。

NTG-800~1500基础尺寸及图样

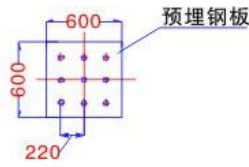
NTG-800 ~ 1500 based on the size and pattern



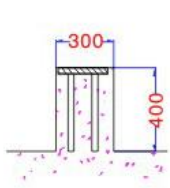
A 构件



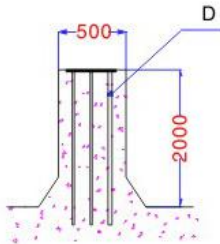
B 构件



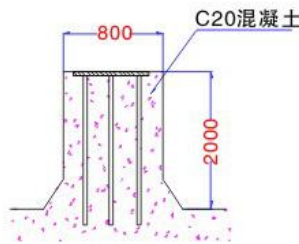
C 构件



剖面 A-A



剖面 B-B



剖面 C-C

NTG-800~1500工业塔基础尺寸表

型号	NTG-800	NTG-1000	NTG-1500
L1	7400	9000	10500
L2	1850	2250	2625
W1	7400	9000	10500
W2	1850	2250	2625
E1	2800	2800	3600
E2	2800	2800	3600

NTG-800~1500工业塔基础资料

编号	名称	型号及规格	数量	材料	单件总计		附注
					质量	(kg)	
A	钢板	200x200, δ 12	8	A3	3.8	30.4	
B	钢板	400x400, δ 12	43	A3	15	645	
C	钢板	600x600, δ 12	2	A3	30	60	
D	钢筋	L=1800, Φ12	429		1.5	643.5	螺纹钢筋

说明:

1. 上图为双台塔并联基础图，冷却水量为 $2 \times 800\text{m}^3/\text{h}$ 至 $2 \times 1500\text{m}^3/\text{h}$ ，单台使用时，将图中公用轴线上基础按照相应边柱做出，舍去一边即可；
2. 构件A为安装钢梯用的预埋钢板；
3. 本图只提供预埋板尺寸，位置及载荷；
4. 本图为有集水池冷却塔基础图，集水盆型水塔基础可参照此图或向本公司索取。

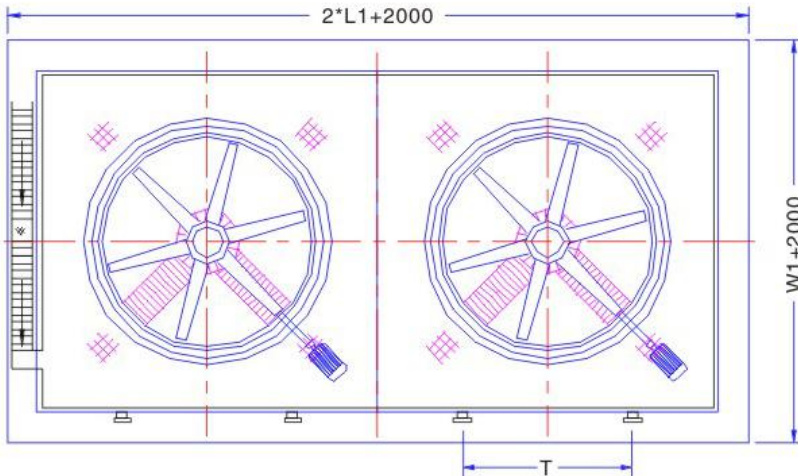
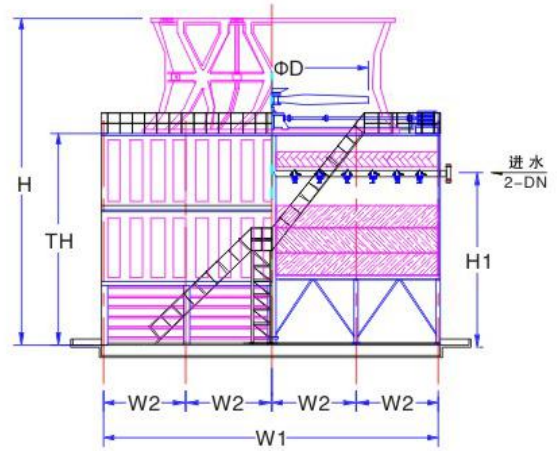
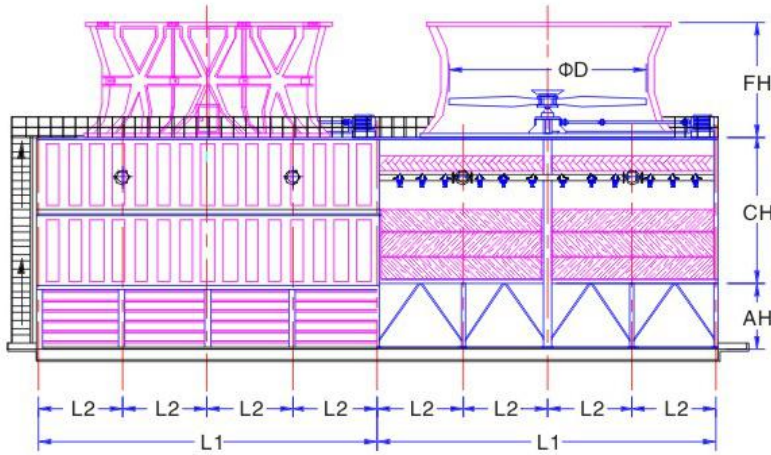
NTG-800~1500工业塔基础载荷表

编号	垂直载荷板编号	型号	NTG-800	NTG-1000	NTG-1500
1	C		33.2	56.3	84.3
2	B		12.8	21.7	32.4
3	B		16.7	28.2	42.2
4	B		13.9	23.5	35.1
5	B		10.6	18.0	27.0
6	B		7.1	12.0	18.0
7	B		3.6	6.0	9.0
8	A		10	10	10

注：表中垂直载荷单位为(KN)

NTG-2000~3000外形尺寸及图样

NTG-2000~3000 Dimensions and drawings



NTG-2000~3000 逆流式工业塔外形尺寸表

型号	NTG-2000	NTG-2500	NTG-3000
ΦD	7700	8000	8530
H	10200	10700	11400
TH	6400	6700	7200
FH	3800	4000	4200
CH	4000	4000	4200
AH	2400	2700	3000
H1	4900	5200	5500
T	6000	6750	7500
L1	12000	13500	15000
L2	3000	3375	3750
W1	12000	13500	15000
W2	3000	3375	3750

以上尺寸示意图为双台NTG-2000~3000

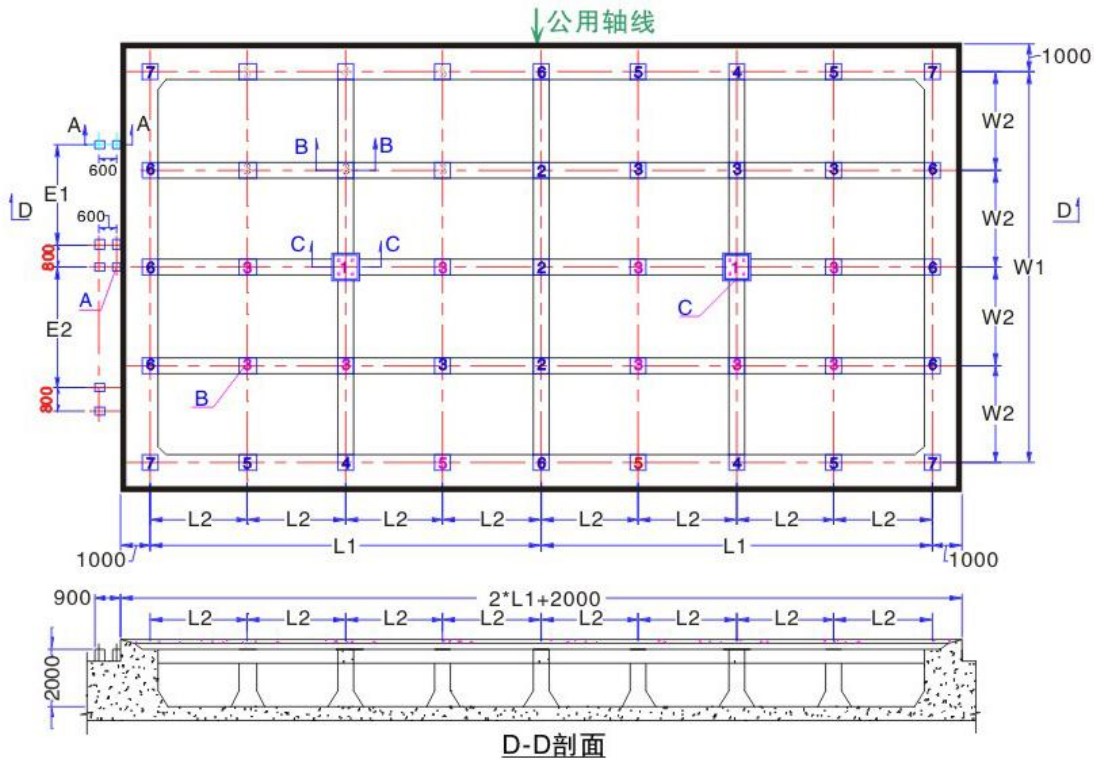
NTG-2000~3000型逆流式冷却塔主要技术数据表(单台)

数值 序号	项目	逆流式工业塔			数值 序号	项目	逆流式工业塔		
		NTG-2000	NTG-2500	NTG-3000			NTG-2000	NTG-2500	NTG-3000
1	冷却水量	2000m ³ /h	2500m ³ /h	3000m ³ /h	13	风机型号	LF-77III	LF-80IIB	LF-85IIA
2	进塔水温	43℃	43℃	43℃	14	叶轮直径	Φ7700mm	Φ8000mm	Φ8530mm
3	出塔水温	33℃	33℃	33℃	15	叶轮转速	149r/min	149r/min	149r/min
4	湿球温度	28℃	28℃	28℃	16	叶片安装角度	10度	10度	9度
5	干球温度	31.5℃	31.5℃	31.5℃	17	电机型号	Y315M-6	Y315L ₁ -4	Y315L ₁ -4
6	大气压力	100400Pa	100400Pa	100400Pa	18	功率	90Kw	132Kw	160Kw
7	逼近值	5℃	5℃	5℃	19	电机转速	960r/min	1450r/min	1450r/min
8	温差	10℃	10℃	10℃	20	塔体干重	45030Kg	46200Kg	65000Kg
9	风机重量	2230Kg	2430Kg	2430Kg	21	塔体湿重	68690Kg	75300Kg	99200Kg
10	电机重量	1100Kg	1020Kg	1200Kg	22	标准点噪声	73.0dB(A)	73.5dB(A)	73.5dB(A)
11	风量	1750Km ³ /h	2100 Km ³ /h	2400Km ³ /h	23	叶片数	4	6	6
12	全压	135.0Pa	167.0Pa	170.0Pa					

备注：所选电机标准配置为单速电机，若需配置双速或多速电机，在订货时请注明，费用另计。

NTG-2000~3000基础尺寸及图样

NTG-2000~3000 based on the size and pattern



NTG-2000~3000两组合型工业塔基础尺寸表

型号	NTG-2000	NTG-2500	NTG-3000
L1	12000	13500	15000
L2	3000	3375	3750
W1	12000	13500	15000
W2	3000	3375	3750
E1	3600	4300	4500
E2	3600	4300	4500

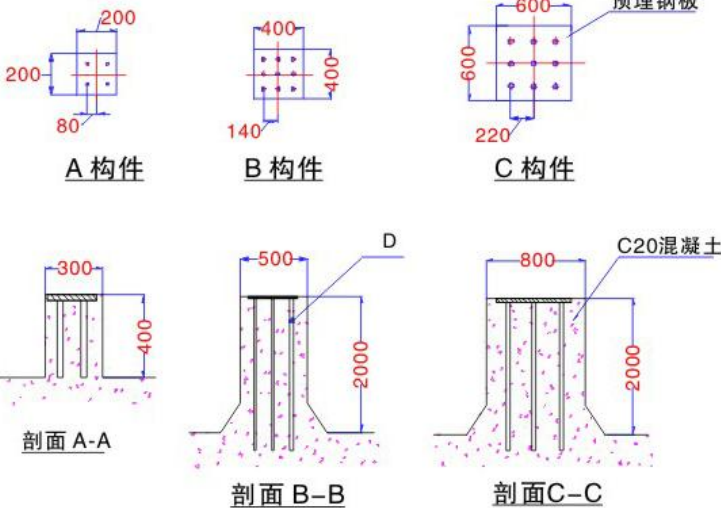
NTG-2000~3000两组合型工业塔基础资料

编号	名称	型号及规格	数量	材料	单件总计		附注
					质量	(kg)	
A	钢板	200x200, δ 12	8	A3	3.8	30.4	
B	钢板	400x400, δ 12	43	A3	15	645	
C	钢板	600x600, δ 12	2	A3	30	60	
D	钢筋	L=1800, Φ12	429		1.5	643.5	螺纹钢

NTG-2000~3000两组合型工业塔基础载荷表

编号	垂直载荷板编号	型号	NTG-2000	NTG-2500	NTG-3000
1	C		123.9	136.1	179.4
2	B		47.7	52.3	69.0
3	B		61.9	68.0	89.7
4	B		51.6	56.7	74.7
5	B		39.7	43.6	57.5
6	B		26.5	29.1	38.3
7	B		13.2	14.5	19.2
8	A		10	10	10

注：表中垂直载荷单位为(KN)

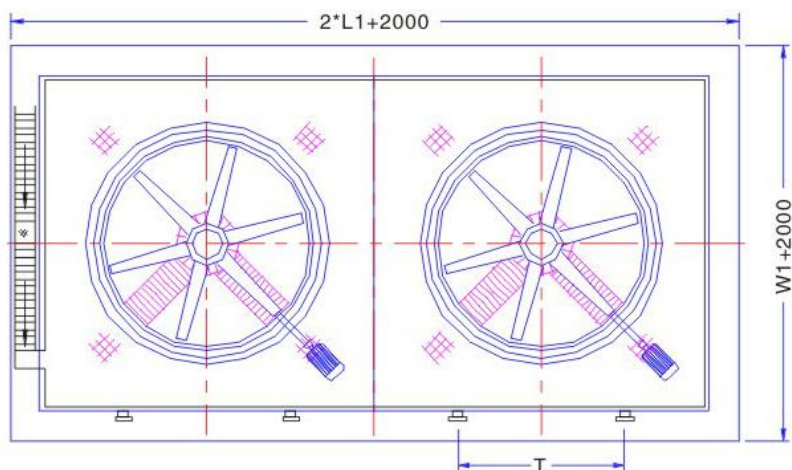
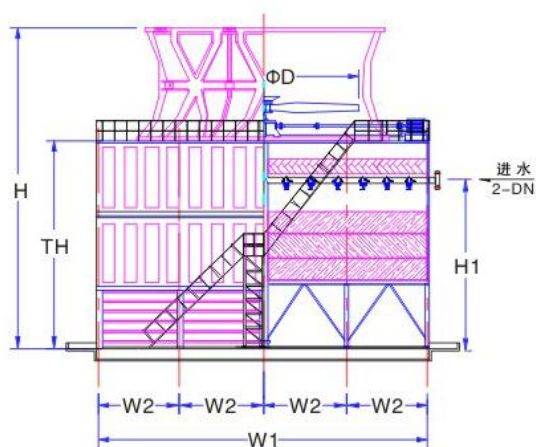
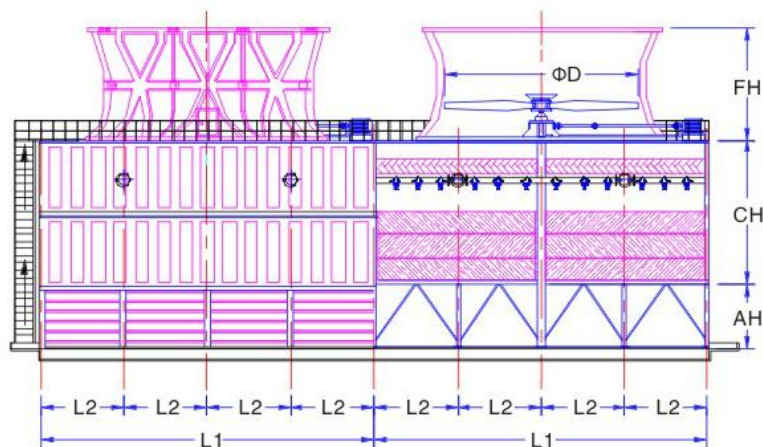


说明：

1. 上图为双台塔并联基础图，冷却水量为2 x2000m³/h至2 x3000m³/h，单台使用时，将图中公用轴线上基础按照相应边柱做出，舍去一边即可；
2. 构件A为安装钢梯用的预埋钢板；
3. 本图只提供预埋板尺寸，位置及载荷；
4. 本图为有集水池冷却塔基础图，集水盆型水塔基础可参照此图或向本公司索取。

NTG-3500~4000外形尺寸及图样

NTG-3500~4000 Dimensions and drawings



以上尺寸示意图为双台NTG-3500~4000

NTG-3500~4000 逆流式工业塔外形尺寸表

型号	NTG-3500	NTG-4000
ϕD	9140	9140
H	12100	12400
TH	7700	8000
FH	4400	4400
CH	4500	4500
AH	3200	3500
H1	5700	6000
T	8000	8700
L1	16000	17400
L2	4000	4350
W1	16000	17400
W2	4000	4350

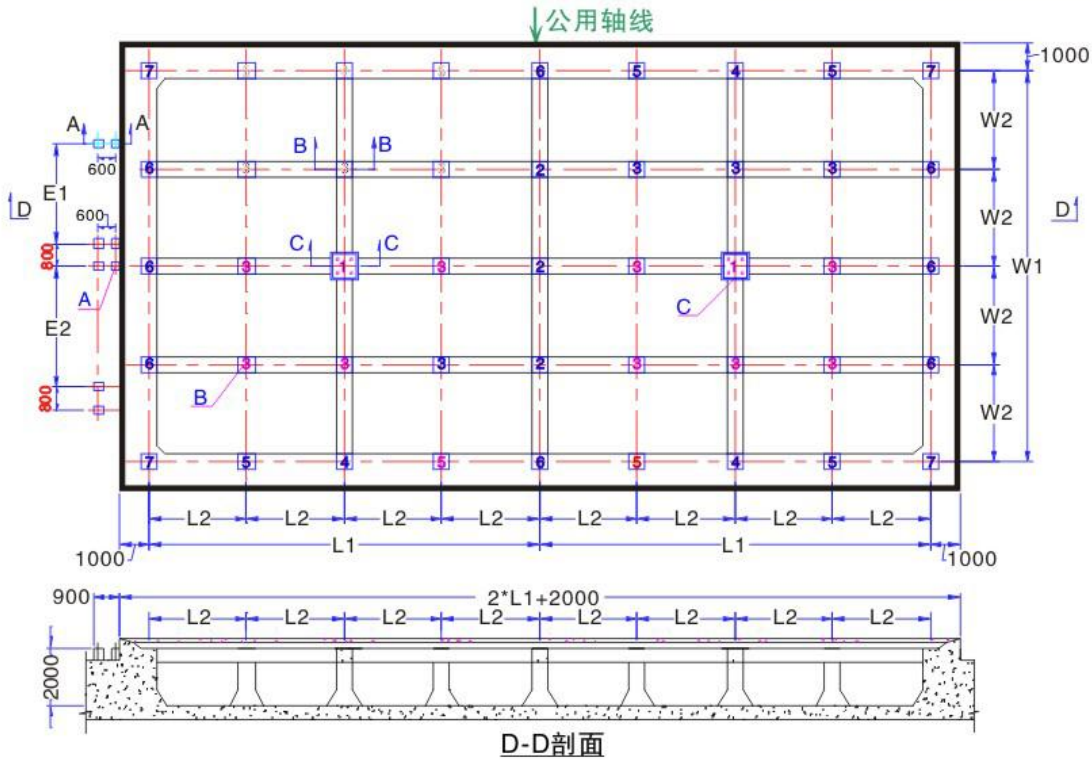
NTG-3500~4000型逆流式冷却塔主要技术数据表(单台)

数值 序号	项目	逆流式工业塔		数值 序号	项目	逆流式工业塔	
		NTG-3500	NTG-4000			NTG-3500	NTG-4000
1	冷却水量	3500m ³ /h	4000m ³ /h	13	风机型号	LF-92R	LF-92RA
2	进塔水温	43℃	43℃	14	叶轮直径	$\phi 9140\text{mm}$	$\phi 9140\text{mm}$
3	出塔水温	33℃	33℃	15	叶轮转速	110r/min	110r/min
4	湿球温度	28℃	28℃	16	叶片安装角度	13度	14度
5	干球温度	31.5℃	31.5℃	17	电机型号	Y355M ₁ -6	Y355MA-6
6	大气压力	100400Pa	100400Pa	18	功率	160Kw	200Kw
7	逼近值	5℃	5℃	19	电机转速	960r/min	960r/min
8	温差	10℃	10℃	20	塔体干重	76050Kg	78500Kg
9	风机重量	3250Kg	3600Kg	21	塔体湿重	104800Kg	132000Kg
10	电机重量	1550Kg	1800Kg	22	标准点噪声	74.0dB(A)	74.0dB(A)
11	风量	2730Km ³ /h	3150Km ³ /h	23	叶片数	8	8
12	全压	147.0Pa	154.0Pa				

备注：所选电机标准配置为单速电机，若需配置双速或多速电机，在订货时请注明，费用另计。

NTG-3500~4000基础尺寸及图样

NTG-3500~4000 based on the size and pattern



D-D剖面

NTG-3500~4000两组合型工业塔基础尺寸表

型号	NTG-3500	NTG-4000
L1	16000	17400
L2	4000	4350
W1	16000	17400
W2	4000	4350
E1	4500	4500
E2	4500	4500

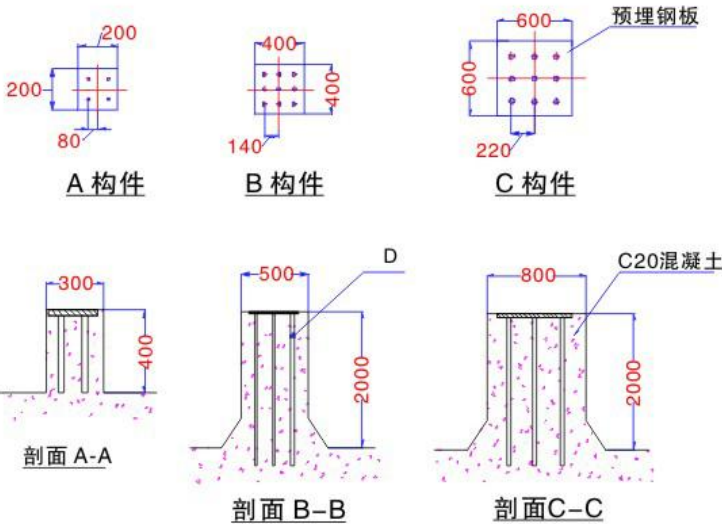
NTG-3500~4000两组合型工业塔基础资料

编号	名称	型号及规格	数量	材料	单件总计		附注
					质量	(kg)	
A	钢板	200x200, δ 12	8	A3	3.8	30.4	
B	钢板	400x400, δ 12	43	A3	15	645	
C	钢板	600x600, δ 12	2	A3	30	60	
D	钢筋	L=1800, φ12	429		1.5	643.5	螺纹钢

NTG-3500~4000两组合型工业塔基础载荷表

编号	垂直载荷板编号	型号	NTG-3500	NTG-4000
1	C		210.5	239.1
2	B		80.9	92.0
3	B		105.2	119.6
4	B		87.7	99.6
5	B		67.5	76.6
6	B		45.0	51.1
7	B		22.5	25.6
8	A		10	10

注：表中垂直载荷单位为(KN)

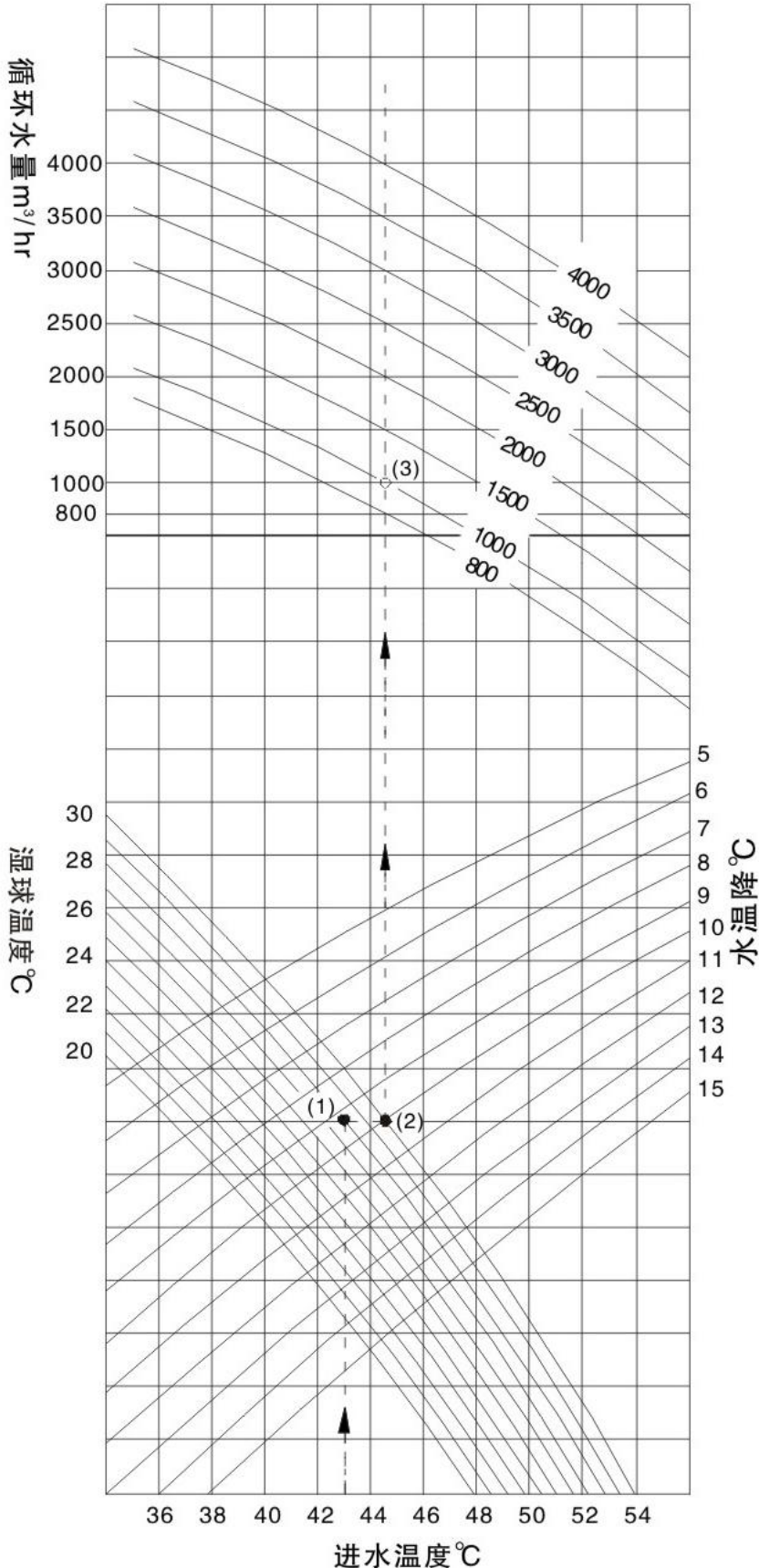


说明：

1. 上图为双台塔并联基础图，冷却水量为2 x 3500m³/h至2 x 4000m³/h，单台使用时，将图中公用轴线上基础按照相应边柱做出，舍去一边即可；
2. 构件A为安装钢梯用的预埋钢板；
3. 本图只提供预埋板尺寸，位置及载荷；
4. 本图为有集水池冷却塔基础图，集水盆型水塔基础可参照此图或向本公司索取。

选型表

菱科大型工业塔选型曲线图
NTG型工业塔选型曲线(43℃-33℃)



选型说明:

1.本选型图适用于大气压力
79.99Kpa-101.33Kpa的地区

2.以下的工作工况为例选用冷却塔
例:

进水温度: $t_1=43\text{ }^\circ\text{C}$
出水温度: $t_2=33\text{ }^\circ\text{C}$
湿球温度: $Wb=28\text{ }^\circ\text{C}$
水温降: $\Delta t_s=10\text{ }^\circ\text{C}$
循环水量: $1000\text{ m}^3/\text{h}$

3.选型过程:

- (1) 自进水温度 $43\text{ }^\circ\text{C}$ 点垂直向上与湿球温度 $28\text{ }^\circ\text{C}$ 曲线相交于点(1)
- (2) 自点(1)作水平线与水温降 $10\text{ }^\circ\text{C}$ 相交于点(2);
- (3) 自点(2)垂直向上与所需循环水量 $1000\text{ m}^3/\text{h}$ 线相交于点(3);
- (4) 由点(3)对应冷却塔特性曲线, 选型为NTG1000(或RTG1000)。

NTG-400X2安装现场



NTG-400X2制造现场





↓ ↑ NTG-2000 工程实例





中国·东莞市飞扬实业有限公司
CHINA DONGGUAN FEIYANG INDUSTRY CO.,LTD

地址:东莞市大岭山镇杨屋村杨屋工业区
邮箱:feiyang_sy@163.com